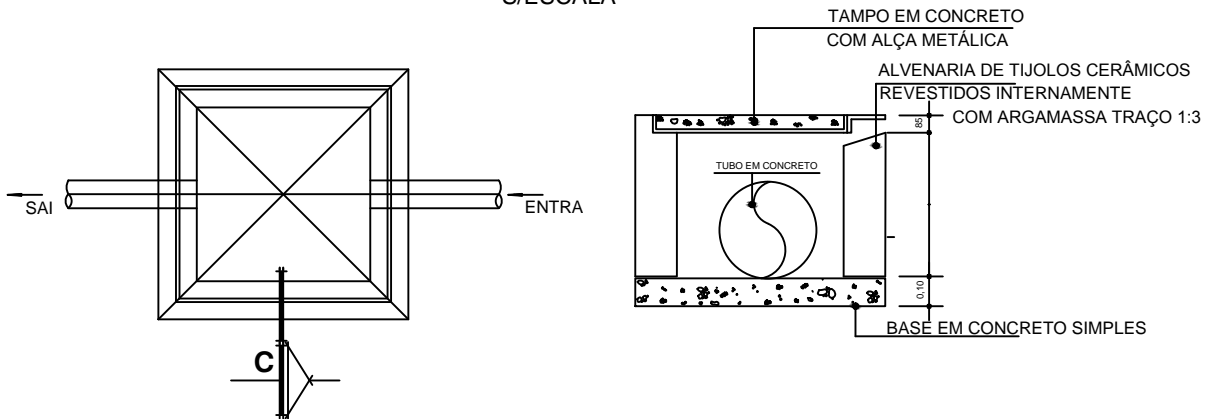


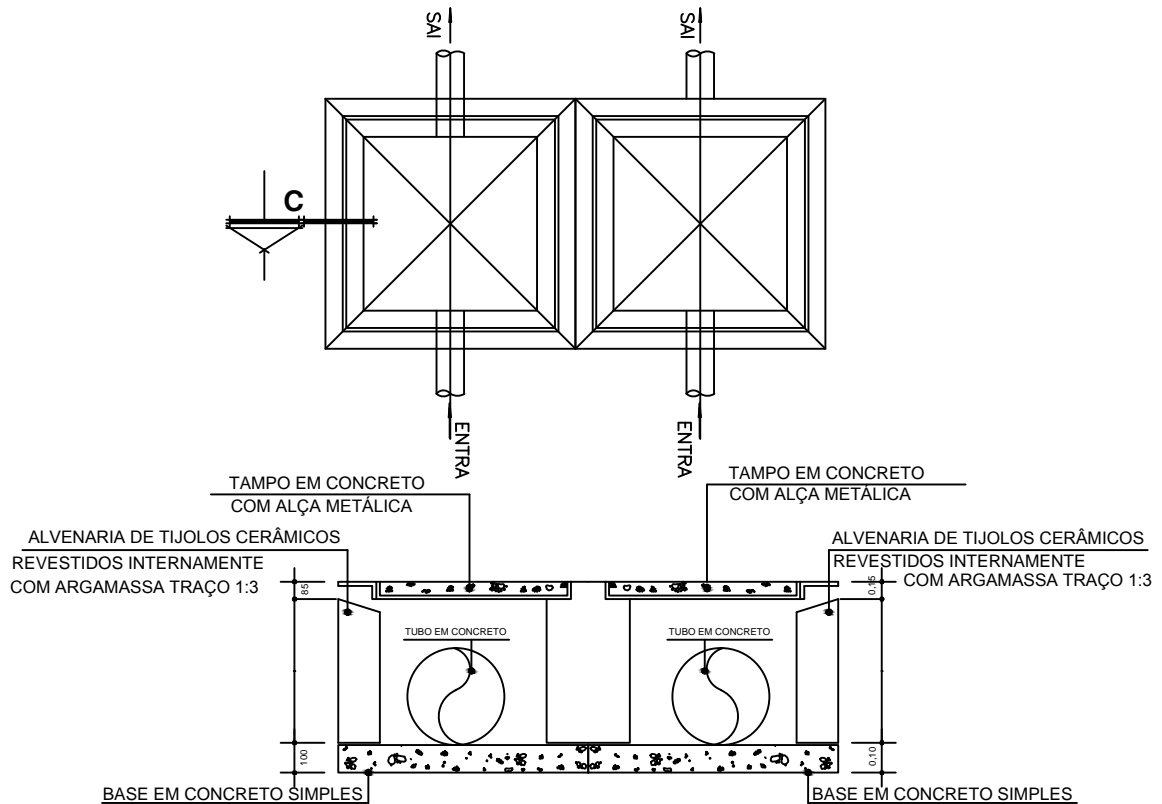
BOCA DE LOBO SIMPLES

S/ESCALA



BOCA DE LOBO DUPLA

S/ESCALA



CÂMARA MUNICIPAL DE MIRACATU

ASSUNTO:

DISPOSITIVOS DE DRENAGEM I I

ASSESSOR P/ PROJETOS E OBRAS:

LOCAL:

CÂMARA MUNICIPAL DE MIRACATU

DESENHO:

FOLHA:

2/2

DATA:

ESCALA:

SEM